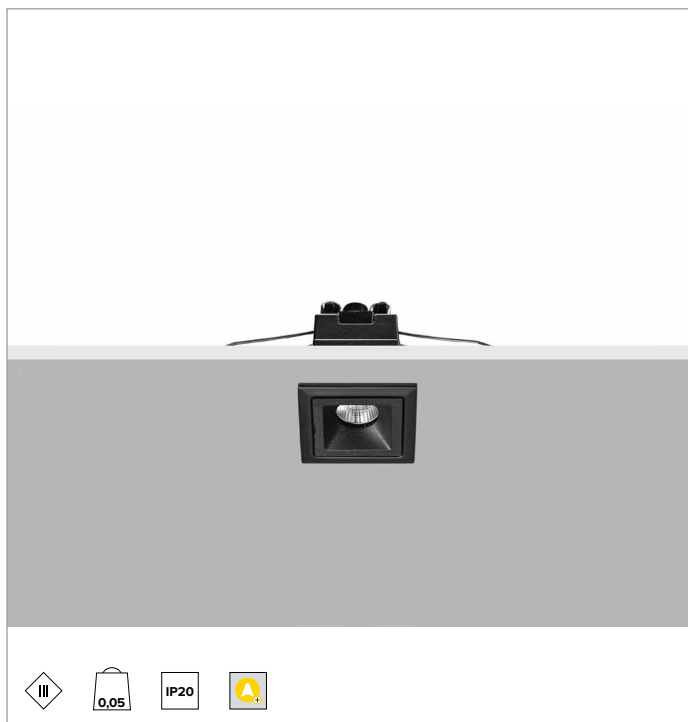
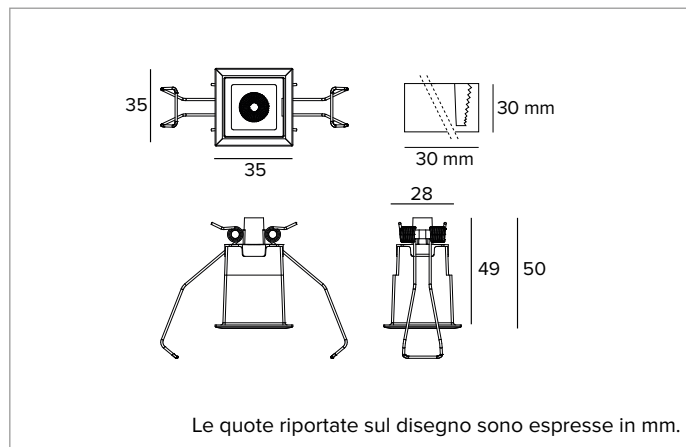


1T8967 | OZ Stand Alone Incasso

Proiettori da incasso a LED



	3000K	H(m)	D(m)	E _{max} (lx)		
	Ra90		60°			
Fixture Power	3W	1	1.15	189		
Source Flux	236lm	2	2.29	47		
Fixture Flux	177lm	3	3.44	21		
Efficacy	68lm/W	4	4.58	12		
TS1244	I _{max} =870cd/klm	I _{max}	205cd	5	5.73	8



SORGENTE

LED emitter alta efficienza Ra90.

Classe di efficienza energetica: G

Potenza nominale: 2,6W

Flusso nominale: 236lm

Indice resa cromatica: 90

Rf: 89,3

Rg: 104,3

CCT nominale: 3000K

SDCM: 2

Durata utile (L80/B10): >50000h tq +25°C

CARATTERISTICHE ILLUMINOTECNICHE

Ottica AM. Riflettore in policarbonato metallizzato, filtro olografico e frame in policarbonato nero. L'apparecchio è idoneo per l'installazione in ambienti di lavoro UGR<19 (EN12464-1).

Ottica: RIFLETTORE

Apertura di fascio: AM

Rendimento ottico: 75%

Flusso apparecchio: 177lm

Efficienza luminosa: 68lm/W

Sicurezza fotobiologica: Conforme al gruppo di rischio basso RG1

CARATTERISTICHE MECCANICHE

Corpo in pressofusione di alluminio verniciato nero. Versione Small 1X.

Colore e finitura: Nero profondo

Dimensioni: AxB=35x35mm

Peso: 0,045Kg

Versione: 1X

Grado di protezione: IP20

CARATTERISTICHE ELETTRICHE

Da completare con driver elettronico ON-OFF o DALI accessorio.

Potenza apparecchio: 3W

Alimentazione: 900mA

Classe di isolamento: CLASSE 3

Driver incluso: NO

Classe F: SI

Temperatura ambiente: 0°C / +25°C

INSTALLAZIONE

Sistema di aggancio rapido tramite molle per installazioni in controsoffitti da 0 a 30mm.

NOTE

Sistema di controllo Casambi disponibile tramite accessorio (solo per prodotti con driver DALI). I valori relativi alla potenza dell'apparecchio non tengono conto dell'assorbimento del driver accessorio. Tale valore dipende dalla scelta del driver. Disponibile su richiesta in versione 110-277Vac. Commissioning del sistema di regolazione tramite APP gratuita; l'intervento di un tecnico specializzato può essere quotato su richiesta.

GARANZIA

5 anni.

AVVERTENZE

Apparecchio progettato per essere smaltito/riciclato a fine vita. Sorgente luminosa (solo LED) sostituibile da un professionista.

A motivo dell'evoluzione tecnologica dei componenti elettronici i dati indicati sono soggetti ad aggiornamento e quindi deve essere richiesta conferma in fase d'ordine. Flusso luminoso e potenza elettrica presentano tolleranze di +/-10% rispetto al valore indicato. tq +25°C (CIE 121).

Si riserva la facoltà di apportare modifiche tecniche.

Targetti Sankey S.r.l.
Via Pratese, 164
50145 Firenze - Italy
Tel: +39 055 37911
targetti.com
targetti@targetti.com

CCIAA Firenze
Share Capital:
€ 500.000,00
VAT N. (IT):
01537660480
R.E.A: FI-275656

TARGETTI

1T8967 | OZ Stand Alone Incasso Proiettori da incasso a LED

Codici a completamento

Alimentazione

Dimensioni LxHxP mm	Potenza	Alimentazione	Uscita in corrente	IP	Codice
110x22x52	20W 15W	220-240Vac 110-127Vac	900mA	IP20	1T5295EL

Alimentatore elettronico ON-OFF.

Dimensioni LxHxP mm	Potenza	Alimentazione	Uscita in corrente	IP	Codice
156x26x52	20W	230Vac	900mA	IP20	1T7686DA

Alimentatore DALI.

Accessori

Kit emergenza



Codice

A059

KIT in emergenza composto da inverter, batteria LIFePO4 e LED verde di segnalazione.
Consente l'utilizzo in emergenza permanente EP dell'apparecchio a cui è collegato. L'autonomia 1h o 3h è selezionabile configurando il dispositivo.
Il tempo per la completa ricarica delle batterie è 12h.
LED verde di segnalazione cablato all'inverter con cavi unipolari L=800mm.
KIT emergenza per apparecchi conformi alla norma EN 60598-2-22, aree ad alto rischio escluse.
Dimensioni Batteria 160x54x30 mm.
Dimensioni Inverter 165x40x25 mm.

Sistemi di controllo



Codice

1T5349

Unità di controllo wireless IP20 con interfaccia DALI.
Genera un bus DALI2 locale e ciò rende possibile la connessione diretta ad un driver LED con interfaccia DALI.
Il modulo può essere usato solo in un sistema chiuso e non può essere connesso ad una rete DALI esistente.
Il modulo è controllato in modalità wireless tramite applicazione Casambi per smartphone e tablet attraverso tecnologia Bluetooth 5.0.
I dispositivi creano automaticamente una rete mesh wireless adattiva, robusta ed affidabile permettendo di gestire in maniera semplice ed efficiente un numero elevato di apparecchi.
L'unità di controllo è preimpostata con profilo DALI 1CH, ovvero il dispositivo è in grado di controllare un singolo driver DALI con comandi broadcast.
Oltre a DALI broadcast, sono disponibili anche altre modalità di funzionamento, come:

- Pulsante (normalmente aperto)
- Unità di controllo 0/1-10V
- Unità di controllo DALI Tunable White DT8
- Sensore di presenza



Codice

2T0131

Extender IP20: unità di controllo wireless per driver LED con interfaccia di dimmerazione DALI (o 1-10V) basata su tecnologia Casambi.
Dispone di una uscita DALI2 tramite la quale si possono controllare fino a 40 apparecchi di illuminazione.
Con l'aggiunta di un ulteriore alimentatore BUS DALI esterno è possibile comandare fino a 64 apparecchi.
Extender IP20 è preimpostato sul profilo DALI broadcast, ovvero tutti gli apparecchi collegati ad esso sono dimmerabili allo stesso livello.
Oltre al DALI broadcast, sono disponibili altre modalità di funzionamento, come:

- EXTENDER DALI 8CH
- EXTENDER DALI Tunable White
- EXTENDER 0/1-10V
- EXTENDER DALI 4CH
- EXTENDER DALI DT8 Tunable White

A motivo dell'evoluzione tecnologica dei componenti elettronici i dati indicati sono soggetti ad aggiornamento e quindi deve essere richiesta conferma in fase d'ordine. Flusso luminoso e potenza elettrica presentano tolleranze di +/-10% rispetto al valore indicato. tq +25°C (CIE 121).

Si riserva la facoltà di apportare modifiche tecniche.

Targetti Sankey S.r.l.
Via Pratese, 164
50145 Firenze - Italy
Tel: +39 055 37911
targetti.com
targetti@targetti.com

CCIAA Firenze
Share Capital:
€ 500.000,00
VAT N. (IT):
01537660480
R.E.A: FI-275656

TARGETTI